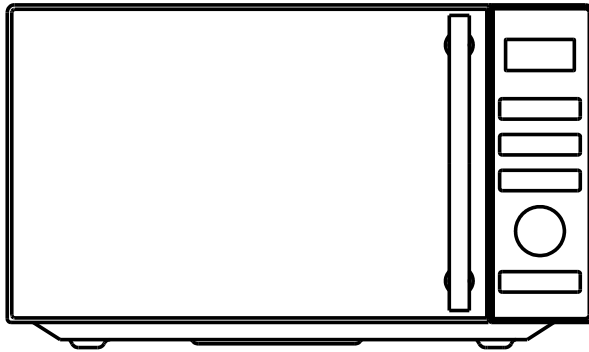


svan

Instrucciones Microondas



Model: SVMW925CX

Por favor, lea estas instrucciones detenidamente antes de instalar y utilizar el producto.

Contenido

CONTENIDO	¡ERROR! MARCADOR NO DEFINIDO.
ESPECIFICACIONES	1
PRECAUZIONIIONES PARA EVITAR LA POSIBLE EXPOSICIÓN A LA RADIACIÓN DEL MICROONDAS	2
INFORMACIÓN IMPORTANTE DE SEGURIDAD	2
GUÍA DE INSTALACIÓN	6
INSTRUCCIONES CONEXIÓN A TIERRA	6
RADIO INTERERENCIAS	7
ANTES DE LLAMAR AL SERVICIO TÉCNICO	7
TÉCNICAS DE COCINA	8
GUÍA UTENSILIOS COCINA	8
DIAGRAMA DE PRODUCTO	9
PANEL DE CONTROL	10
INSTRUCCIONES DE FUNCIONAMIENTO	11
AJUSTE DE HORA EN EL RELOJ	11
INICIO RÁPIDO	12
COCINA CON MICROONDAS	12
GRILL	12
COMBINADO	13
PRESET	13
AUTO DESCONGELACIÓN	13
DESCONGELACIÓN RÁPIDA	14
BLOQUEO INFANTIL	14
AUTO COOK	14
LIMPIEZA Y MANTENIMIENTO	15

Especificaciones

Consumo de energía:	230-240V/50Hz, 1400W(Microondas)
	1000W(Grill)
Potencia nominal	900W
Frecuencia de funcionamiento:	2450MHz
Dimensiones exteriores:	287mm(Al)×490mm(An)×410mm(F)
Dimensiones de la cavidad interior:	197mm(Al)×340mm(An)×338mm(F)
Capacidad:	25Litros
Peso neto:	Aprox.14.3kg

PRECAUCIONES PARA EVITAR LA POSIBLE EXCESIVA EXPOSICIÓN A LA RADIACIÓN DEL MICROONDAS

1. No intente utilizar este microondas con la puerta abierta, ya que puede provocar una exposición dañina a la energía de microondas. Es importante no vencer o modificar los enclavamientos de seguridad.
2. No coloque ningún objeto entre la cara frontal del microondas y la puerta, ni permita que se acumule suciedad o residuos de limpiadores en las superficies de sellado.
3. No utilice el microondas si está dañado. Es muy importante que la puerta del microondas se cierre correctamente y que no haya daños en:
 - a) Puerta (incluida cualquier curva)
 - b) Bisagras y pestillos (rotos o flojos),
 - c) Sellos de puertas y superficies de sellado.
4. El microondas no debe ser modificado o reparado por nadie excepto personal de servicio cualificado.

INFORMACIÓN IMPORANTE DE SEGURIDAD

Cuando se utilizan aparatos eléctricos, se deben seguir las precauciones básicas de seguridad, incluidas las siguientes:

¡ADVERTENCIA! -- Para reducir el riesgo de quemaduras, descargas eléctricas, incendios, lesiones a personas o exposición a energía de microondas excesiva:

1. Lea todas las instrucciones antes de usar el aparato y guárdelas para futuras consultas.
2. Use este aparato solo para el uso previsto como se describe en el manual. No use productos químicos corrosivos o vapores en este aparato. Este tipo de microondas está diseñado específicamente para calentar, cocinar o secar alimentos. No lo utilice para uso comercial, industrial o de laboratorio.
3. No utilice este electrodoméstico si tiene un cable o enchufe dañado, si no funciona correctamente o si se ha dañado o caído. Si el cable de alimentación

- está dañado, debe ser reemplazado por el fabricante, un técnico o una persona calificada de manera similar para evitar riesgos.
4. **¡ADVERENCIA!** —Solo permita que los niños usen el microondas sin supervisión cuando se hayan dado las instrucciones adecuadas para que pueda usar el microondas de manera segura y el niño comprenda los peligros del uso incorrecto.
 5. **¡ADVERTENCIA!** —Cuando el aparato funcione en modo combinado, los niños solo deben usar el microondas bajo la supervisión de un adulto debido a las temperaturas generadas.
 6. Para evitar el riesgo de incendio en la cavidad del microondas:
 - Al calentar alimentos en recipientes de plástico o papel, revise el microondas con frecuencia para detectar la posibilidad de ignición.
 - Retire las tiras de alambre de las bolsas de papel o plástico antes de colocar la bolsa en el microondas.
 - Si se observa humo, apague o desenchufe el aparato y mantenga la puerta cerrada para sofocar las llamas.
 - No utilice la cavidad interior con fines de almacenamiento. No deje productos de papel, utensilios de cocina, como comida en la cavidad cuando no esté en uso.
 - El microondas está diseñado para calentar alimentos y bebidas. El secado de la ropa y el calentamiento de almohadillas térmicas, pantuflas, esponjas, paños húmedos y similares pueden provocar riesgos de lesiones, ignición o incendio.
 7. **¡ADVERTENCIA!** – Los líquidos u otros alimentos no deben calentarse en contenedores sellados, ya que pueden llegar a explotar.
 8. El calentamiento de las bebidas en el microondas puede provocar una ebullición eruptiva tardía, por lo tanto, se debe tener cuidado al manipular el recipiente.
 9. No freír los alimentos en el microondas. El aceite caliente puede dañar las piezas y los utensilios del microondas e incluso provocar quemaduras de la piel.
 10. Los huevos con cáscara y los huevos duros enteros no deben calentarse en el microondas, ya que pueden explotar incluso después de que el proceso de calentamiento por microondas haya terminado.
 11. Perfore los alimentos con pieles gruesas como patatas, calabazas enteras, manzanas y castañas antes de cocinarlos.
 12. El contenido de los biberones y los frascos para bebés se deben agitar o sacudir, y se debe verificar la temperatura antes de servirse para evitar

- quemaduras.
13. Los utensilios de cocina pueden calentarse debido al calor transferido de los alimentos calentados. Es posible que se necesiten agarraderas para manejar el utensilio.
 14. Los utensilios deben revisarse para asegurarse de que sean adecuados para su uso en microondas.
 15. **¡ADVERTENCIA!** – es peligroso para cualquier persona que no sea una persona capacitada, llevar a cabo cualquier servicio u operación de reparación que implique la extracción de cualquier cubierta, la cual, protege contra la exposición a la energía de microondas.
 16. El microondas cumple con EN 55011/CISPR11, este estándar pertenece a la clasificación Clase B, Grupo 2. Equipo del grupo 2: el grupo 2 contiene todo el equipo de ISM RF en el que la energía de radiofrecuencia en el rango de frecuencia de 9kHz a 400 GHz se genera y uso intencionalmente o solo se usa localmente, en forma de radiaciones electromagnética, acoplamiento inductivo y/o capacitivo, para el tratamiento de material, para fines de inspección/análisis, o para transferencia de energía electromagnética. El equipo de clase B es un equipo adecuado para su uso en ubicaciones en entornos residenciales y en establecimientos conectados directamente a una red de suministro de energía de bajo voltaje que abastece edificios utilizados para fines domésticos.
 17. Este electrodoméstico no está diseñado para ser utilizado por personas (incluidos niños) con capacidades físicas, sensoriales o mentales reducidas, o falta de experiencia y conocimiento, a menos que hayan recibido supervisión o instrucciones sobre el uso del electrodoméstico por parte de una persona responsable de la seguridad.
 18. Los niños deben ser supervisados para asegurarse de que no jueguen con el aparato.
 19. Este microondas solo se debe utilizar como libre instalación.
 20. **¡ADVERTENCIA!** – No instale el microondas sobre una estufa u otro electrodoméstico que produzca calor. De hacerlo, podría dañarse y se anularía la garantía.
 21. El microondas no debe colocarse en un armario.
 22. La puerta o la superficie exterior puede calentarse cuando el aparato está funcionando.
 23. **¡ADVERTENCIA!** –Las partes accesibles pueden calentarse durante el uso. Los niños pequeños deben mantenerse alejados.
 24. Durante el uso, los electrodomésticos se calientan. Se debe tener cuidado para evitar tocar elementos calefactores dentro del microondas.

25. La temperatura de las superficies accesibles puede ser alta cuando el aparato está funcionando.
26. El aparato no debe ser utilizado por niños o personas con capacidades físicas, sensoriales o mentales reducidas, o falta de experiencia y conocimiento, a menos que hayan recibido supervisión o instrucción.
27. **¡ADVERTENCIA!** –Si la puerta o las juntas de la puerta están dañadas, no debe usar el aparato hasta que lo haya reparado una persona competente.
28. Las instrucciones deberán indicar que los aparatos no están destinados a ser operados por medio de un temporizador externo o un sistema de control remoto separado.
29. El horno microondas es solo para uso doméstico y no para uso comercial.
30. Nunca quite el soporte de distancia en la parte posterior o en los lados, ya que garantiza una distancia mínima de la pared para la circulación de aire.
31. Asegure el plato giratorio antes de mover el aparato para evitar daños.
32. **¡PRECAUCIÓN!** -- Es peligroso reparar o mantener el electrodoméstico si no es un especialista porque la cubierta debe retirarse para garantizar la protección contra la radiación de microondas. Esto se aplica también a cambiar el cable de alimentación o la iluminación. En estos casos, envíe el aparato a nuestro centro de servicio.
33. El horno de microondas está diseñado para descongelar, cocinar y cocer únicamente alimentos.
34. Use guantes si retira cualquier alimento caliente.
35. ¡Atención! El vapor se escapará al abrir las tapas o envolver el papel de aluminio.
36. Este aparato puede ser utilizado por niños a partir de 8 años y personas con capacidades físicas, sensoriales o mentales reducidas o falta de experiencia y conocimiento si se les ha dado supervisión o instrucciones sobre el uso del aparato de una manera segura y comprensiva. Los peligros involucrados. Los niños no deben jugar con el aparato. La limpieza y el mantenimiento del usuario no deben ser realizados por niños a menos que sean mayores de 8 años y estén supervisados.
37. Si emite humo, apague o desenchufe el aparato y mantenga la puerta cerrada para sofocar las llamas.

GUÍA DE INSTALACIÓN

1. Asegúrese de retirar todos los materiales de embalaje del interior de la puerta.
2. **¡ADVERTENCIA!** -- Revise el microondas en busca de daños, como puerta desalineada o doblada, sellos de la puerta y superficie de sellado dañados, bisagras y pestillos rotos o flojos y abolladuras dentro de la cavidad o en la puerta. Si hay algún daño, no utilice el aparato y comuníquese con personal de servicio cualificado.
3. Este microondas debe colocarse en una superficie plana y estable para soportar su peso y los alimentos más pesados que puedan cocinarse en él.
4. No coloque el microondas donde se genere calor, humedad o alta humedad, o cerca de materiales combustibles.
5. Para un funcionamiento correcto, el aparato debe tener suficiente flujo de aire. Deje un mínimo de 20 cm de espacio libre necesario sobre la superficie superior y 5 cm a ambos lados. La placa posterior del microondas debe colocarse cerca de la pared. No cubra ni bloquee ninguna abertura en el aparato. No quitar los pies.
6. Asegúrese de que el cable de alimentación no esté dañado y que no pase debajo del microondas ni sobre ninguna superficie caliente o afilada.
7. El enchufe debe ser fácilmente accesible para poder desenchufarlo fácilmente en caso de emergencia.
8. No use el microondas al aire libre.

INSTRUCCIONES TOMA DE TIERRA

Este aparato debe estar conectado a tierra. El microondas está equipado con un cable que tiene un cable a tierra con un enchufe a tierra. Debe enchufarse a un receptáculo de pared que esté instalado y conectado a tierra correctamente. En el caso de un cortocircuito eléctrico, la conexión a tierra reduce el riesgo de descarga eléctrica al proporcionar un cable de escape para la corriente eléctrica. Se recomienda que se proporcione un circuito separado que sirva solo al microondas. Usar un alto voltaje es peligroso y puede provocar un incendio u otro accidente que dañe el aparato.

¡ADVERTENCIA! -- El uso incorrecto del enchufe a tierra puede provocar un riesgo de descarga eléctrica.

Nota:

1. Si tiene alguna pregunta sobre la conexión a tierra o las instrucciones eléctricas, consulte a un electricista calificado o persona de servicio.
2. Ni el fabricante ni el distribuidor pueden aceptar ninguna responsabilidad por daños al microondas o lesiones personales que resulten de no observar los procedimientos de conexión eléctrica.

Los cables del cable principal están coloreados según con el siguiente código:

Verde y amarillo = TIERRA

Azul = NEUTRAL

Marrón = VIVO

RADIO INTERFERENCIAS

El funcionamiento del microondas puede causar interferencias en su radio, TV o equipo similar. Cuando hay interferencia, puede reducirse o eliminarse tomando las siguientes medidas:

1. Limpie la puerta y la superficie de sellado del microondas.
2. Reoriente la antena receptora de radio o televisión.
3. Reubique el microondas con respecto al receptor.
4. Aleje el microondas del receptor.
5. Enchufe el microondas en un tomacorriente diferente para que el microondas y el receptor estén en diferentes circuitos derivados.

ANTES DE LLAMAR AL SERVICIO TÉCNICO

Antes de solicitar ayuda al servicio técnico, verifique los siguientes puntos:

- Verifique que el microondas esté enchufado de forma segura. De lo contrario, retire el enchufe de la toma de corriente, espere 10 segundos y vuelva a enchufarlo de forma segura.
- Compruebe si hay un fusible del circuito fundido o un disyuntor principal disparado. Si parece que funcionan correctamente, pruebe el tomacorriente con otro aparato.
- Verifique que el panel de control esté programado correctamente y que el temporizador esté configurado.
- Verifique para asegurarse de que la puerta esté bien cerrada, activando el sistema

de bloqueo de la puerta. Si la puerta no está bien cerrada, la energía del microondas no fluirá hacia adentro.

SI NINGUNO DE LOS PUNTOS ANTERIORES RECTIFICA LA SITUACIÓN, ENTONCES CONTACTE CON UN TÉCNICO CUALIFICADO. NO INTENTE AJUSTAR O REPARAR EL MICROONDAS USTED MISMO.

TÉCNICAS DE COCINA

1. Organice la comida con cuidado. Coloque las áreas más gruesas hacia el exterior del plato.
2. Vigile el tiempo de cocción. Cocine en el menor tiempo indicado y agregue más según sea necesario. Los alimentos que se cocinan demasiado pueden humear o incendiarse.
3. Cubra los alimentos mientras cocina. Las cubiertas evitan las salpicaduras y ayudan a que los alimentos se cocinen de manera uniforme.
4. Dé la vuelta a los alimentos durante la cocción en microondas para acelerar la cocción de alimentos como pollo y hamburguesas. Los artículos grandes como los asados deben voltearse al menos una vez.
5. Reorganice los alimentos como las albóndigas a la mitad de la cocción, tanto de arriba a abajo como desde el centro del plato hacia afuera.

GUÍA DE UTENSILIOS DE COCINA

1. El microondas no puede penetrar el metal. Utilice solo utensilios que sean adecuados para su uso en microondas. No se permiten recipientes metálicos para alimentos y bebidas durante la cocción con microondas. Este requisito no es aplicable si el fabricante especifica el tamaño y la forma de los recipientes metálicos adecuados para cocinar con microondas.
2. El microondas no puede penetrar el metal, por lo que no se deben usar utensilios de metal o platos con adornos metálicos.
3. No utilice productos de papel reciclado cuando cocine con microondas, ya que pueden contener pequeños fragmentos de metal que pueden provocar chispas y / o incendios.
4. Se recomiendan platos redondos / ovalados en lugar de cuadrados / oblongos, ya que la comida en las esquinas tiende a cocinarse demasiado.

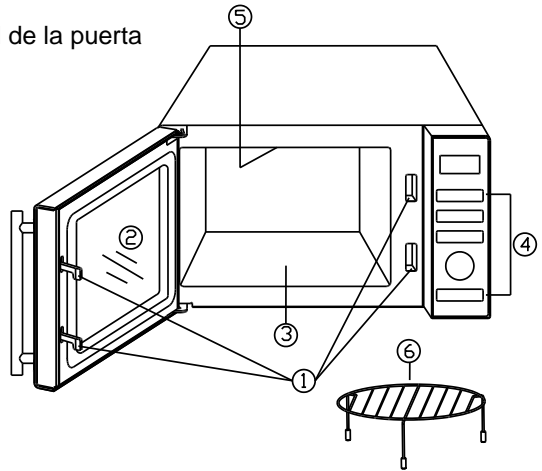
5. Se pueden usar tiras estrechas de papel de aluminio para evitar la sobrecocción de las áreas expuestas. Pero tenga cuidado de no usar demasiado y mantenga una distancia de 1 pulgada (2.54 cm) entre el papel de aluminio y la cavidad.

La lista a continuación es una guía general para ayudarlo a seleccionar los utensilios correctos

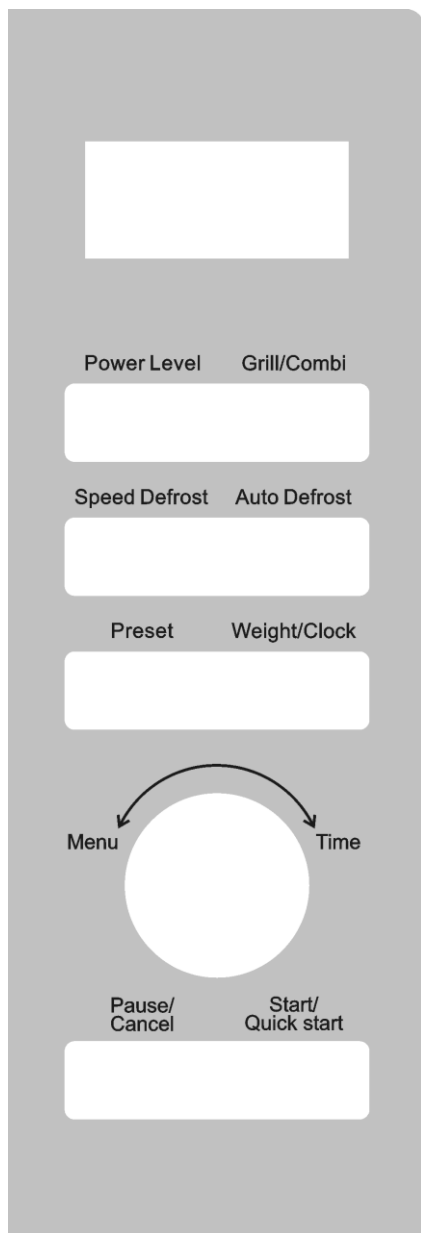
	MICROONDAS	GRILL	COMBINADO
Vidrio resistente al calor	Sí	Sí	Sí
Vidrio no resistente al calor	No	No	No
Cerámica resistente al calor	Sí	Sí	Sí
Plato de plástico apto para microondas	Sí	No	No
Papel de cocina	Sí	No	No
Bandeja de metal	No	Sí	No
Estante de metal	No	Sí	No
Papel de aluminio y envases de papel de aluminio	No	Sí	No

DIAGRAMA DE PRODUCTO

1. Sistema de bloqueo de seguridad de la puerta
2. Ventana del horno
3. Cavidad
4. Panel de control
5. Calentador Grill
6. Estante de metal



PANEL DE CONTROL



● PANTALLA DE ACCIÓN DEL MENÚ

Muestra el tiempo de cocción, la potencia e indicadores de funcionamiento.

● POWER LEVEL

Presione para establecer el nivel de potencia de cocción del microondas.

● PRESET

Presione para establecer una función preestablecida.

● WEIGHT/CLOCK

Presione para configurar la hora del reloj. Presione para ajustar el peso de los alimentos o las porciones.

● GRILL/COMBI

Presione para configurar el programa Grill. Presione para configurar el programa Combinado.

● SPEED DEFROST

Presione para configurar el programa de descongelación rápida según el tiempo.

● AUTO DEFROST

Presione para configurar el programa de descongelación basado en el peso.

● PAUSE/CANCEL

Presione para reiniciar el microondas antes de configurar un programa de cocción. Presione una vez para detener temporalmente la cocción, o dos veces para cancelar la cocción por completo.

● MENU/TIME (MANDO)


Gire la perilla para ingresar el tiempo.

Gire la perilla para seleccionar un menú de cocción automática.

● START/QUICK START

Presione una vez para comenzar un programa de cocción. Simplemente presione varias veces para configurar el tiempo de cocción y cocine inmediatamente a nivel de potencia máxima.

INSTRUCCIONES DE FUNCIONAMIENTO

- Cuando el microondas se enchufe por primera vez, sonará un pitido y la pantalla mostrará "1:01", ".
- En el proceso de configuración, interrumpido unos 30 segundos, el microondas volverá al modo de espera.
- Durante la cocción, si presiona el botón PAUSE/CANCEL una vez, el programa se pausará, luego presione el botón START/QUICK START para reanudar, pero si se presiona el botón PAUSE/CANCEL dos veces, el programa se cancelará.
- Después de terminar la cocción, la pantalla mostrará Fin con sonido cada dos minutos hasta que el usuario presione el botón PAUSE/CANCEL o abra la puerta.

AJUSTAR EL TIEMPO EN EL RELOJ

Este es un reloj de 12 o 24 horas. Puede elegir configurar la hora del reloj en 12 o 24 horas presionando el botón WEIGHT/CLOCK.

1. En el modo espera, presione el botón WEIGHT/CLOCK una o dos veces para seleccionar un reloj de 12 o 24 horas.
2. Gire la perilla MENU/TIME para configurar el dígito de la hora.
3. Presione el botón WEIGHT/CLOCK una vez para confirmar la configuración de la hora.
4. Gire MENU/TIME para configurar el dígito de los minutos.
5. Presione el botón WEIGHT/CLOCK una vez para confirmar la configuración.

NOTA: Durante la cocción, puede verificar la hora actual de reloj presionando el botón WEIGHT/CLOCK.

RÁPIDO ENCENDIDO

Use esta función para programar el microondas al 100% de potencia convenientemente. En el modo de espera, presione START / QUICK START varias veces para configurar el tiempo de cocción (cada vez que presione se aumenta 30 segundos, hasta 10 minutos), el microondas comienza a funcionar automáticamente a plena potencia.

NOTA: Durante la cocción, también puede agregar tiempo de cocción presionando el botón START / QUICK START.

COCINA CON MICROONDAS

1. En el modo de espera, presione el botón POWER LEVEL varias veces para establecer el nivel de potencia.
2. Gire la perilla MENU / TIME para configurar el tiempo de cocción. El tiempo más largo es de 95 minutos.
3. Presione START / QUICK START para confirmar.

Presione el botón POWER LEVEL para establecer un nivel de potencia:

Presione POWER LEVEL	Potencia (Display)
1 vez	100% (100)
2 veces	80% (80)
3 veces	60% (60)
4 veces	40% (40)
5 veces	20% (20)
6 veces	0% (00)

NOTA: Durante la cocción, puede verificar el nivel de potencia de cocción presionando el botón POWER LEVEL.

GRILL

La cocción al Grill es particularmente útil para rebanadas finas de carne, filetes, chuletas, pinchos, salchichas y trozos de pollo. También es adecuado para sándwiches calientes y platos gratinados.

1. En modo de espera, presione el botón GRILL/COMBI una vez.
2. Gire la perilla MENU / TIME para configurar el tiempo de cocción. El tiempo más largo es de 95 minutos.
3. Presione START / QUICK START para confirmar.

COMBINADO

Combinado 1: 30% de tiempo para cocinar con microondas, 55% de tiempo para cocinar al Grill y 15% de tiempo para que el microondas deje de funcionar en un ciclo. Úselo para pescado, papas o gratinados.

Combinado 2: 40% de tiempo para cocinar con microondas, 15% de tiempo para que el microondas deje de funcionar y 45% para cocinar al Grill en un ciclo. Úselo para budines, tortillas, papas al horno y aves de corral.

1. En el modo de espera, presione el botón GRILL / COMBI dos o tres veces para seleccionar "Co-1" o "Co-2"
2. Gire la perilla MENU / TIME para ingresar el tiempo de cocción. El tiempo más largo es de 95 minutos.
3. Presione START / QUICK START para confirmar el botón.

AUTO DESCONGELACIÓN

El tiempo de descongelación y el nivel de potencia se establecen automáticamente una vez que se programa el peso de los alimentos. El peso de los alimentos congelados varía de 100 g a 1800 g.

1. En el modo de espera, presione el botón AUTO DEFROST una vez.
2. Presione WEIGHT/CLOCK varias veces para seleccionar el peso.
3. Presione START/QUICK START para confirmar.

NOTA: Durante el programa de descongelación, el sistema hará una pausa y emitirá un sonido para recordarle al usuario que dé la vuelta a los alimentos y luego presione el botón INICIO / INICIO RÁPIDO para reanudar.

DESCONGELACIÓN RÁPIDA

1. En el modo de espera, presione el botón SPEED DEFROST una vez.
2. Gire la perilla MENU / TIME para configurar el tiempo de descongelación. El tiempo más largo es de 95 minutos.
3. Presione START / QUICK START para confirmar.

NOTA: Durante el programa de descongelación, el sistema hará una pausa y emitirá un sonido para recordarle al usuario que le dé la vuelta a la comida y luego presione START/QUICK START para confirmar el botón para reanudar.

PREESTABLECIDO

Esta función le permite configurar el microondas para iniciar un programa de cocción en un momento posterior.

1. Ingrese un programa de cocción (excepto el programa de inicio rápido, descongelación automática y descongelación rápida).
2. Presione el botón PRESET una vez.
3. Gire la perilla MENU / TIME para configurar el dígito de la hora.
4. Presione el botón PRESET una vez.
5. Gire la perilla MENU / TIME para configurar los dígitos de los minutos.
6. Presione PRESET para confirmar.

NOTA: En el modo preestablecido, puede verificar el tiempo preestablecido presionando el botón PRESET una vez. También puede cancelar el programa preestablecido presionando el botón PAUSE / CANCEL cuando se muestre el tiempo preestablecido.

BLOQUEO INFANTIL

selecciónelo para evitar el uso no supervisado del microondas por parte de niños.

- Para configurar el bloqueo a prueba de niños: en el modo de espera, si no se realiza ninguna operación en un minuto, el horno ingresará automáticamente al modo de bloqueo para niños y la luz indicadora de bloqueo se encenderá. En el estado de bloqueo, todos los botones están deshabilitados.
- Para cancelar el bloqueo a prueba de niños: en el modo de bloqueo para niños, abra o cierre la puerta del horno para cancelar el programa y la luz indicadora de bloqueo se apagará.

AUTO COOK

Para alimentos o el siguiente modo de cocción, no es necesario programar el tiempo y la potencia de cocción. Es suficiente indicar el tipo de comida que desea cocinar, así como el peso o las porciones de la comida.

1. En el modo de espera, gire la perilla MENÚ / HORA en sentido antihorario una vez, y luego gírela nuevamente para seleccionar el código de alimentos.
2. Presione el botón PESO / RELOJ varias veces para seleccionar el peso o las porciones de los alimentos.
1. Presione START / QUICK START para confirmar.

Menús auto cook:

Código	Comida	
A-01	Leche/Café (200 ml/taza, 1-3 tazas)	<ol style="list-style-type: none">1. Para leche / café y patatas, la pantalla mostrará la cantidad de porciones en lugar del peso de los alimentos.2. Para los artículos A-07, A-08 y A-09, el horno se detiene durante la cocción para permitir al usuario voltear los alimentos para una cocción uniforme y luego presione START / QUICK START para terminar el tiempo restante. <ol style="list-style-type: none">2. El resultado depende de factores como la fluctuación de voltaje, la forma y el tamaño de los alimentos, su preferencia personal en cuanto a la cocción de ciertos alimentos e incluso qué tan bien coloca los alimentos en el horno. Si, en cualquier caso, el resultado no es del todo satisfactorio, ajuste el tiempo de cocción un poco en consecuencia.
A-02	Arroz (150-600 g)	
A-03	Espaguetis (100-300 g)	
A-04	Patatas (230 ± 10 g/ración, 1-2 raciones)	
A-05	Recalentamiento automático (200-800 g)	
A-06	Pescado (200-600 g)	
A-07	Pollo (800-1400 g)	
A-08	Vaca / cordero (200-600 g)	
A-09	Brochetas de carne (100-500 g)	

CUIDADO Y LIMPIEZA

1. Apague el microondas y desconecte el cable de alimentación de la pared cuando limpie.
2. Mantenga limpio el interior del microondas. Cuando las salpicaduras de alimentos o los líquidos derramados se adhieran a las paredes, limpie con un paño húmedo. Se pueden usar detergentes suaves si el microondas se ensucia mucho. Evite usar spray u otros limpiadores fuertes. Pueden manchar, rayar u opacar la superficie de la puerta.
3. El exterior del microondas debe limpiarse con un paño húmedo. Para evitar daños a las partes operativas dentro del microondas, no se debe permitir que el agua se filtre en las aberturas de ventilación.
4. Limpie la puerta y la ventana en ambos lados, los sellos de la puerta y las partes adyacentes con frecuencia con un paño húmedo para eliminar cualquier derrame o salpicadura. No use limpiadores abrasivos.
5. No se debe usar un limpiador a vapor.
6. No permita que el panel de control se moje. Limpiar con un paño suave y húmedo. Al limpiar el panel de control, deje la puerta abierta para evitar que el microondas

se encienda accidentalmente.

7. Si se acumula vapor dentro o alrededor de la puerta del microondas, limpie con un paño suave. Esto puede ocurrir cuando el microondas funciona bajo condiciones de alta humedad. Y es normal.
8. El suelo del microondas debe limpiarse regularmente para evitar el ruido excesivo. Simplemente limpie la superficie inferior del microondas con detergente suave.
9. Elimine los olores de su microondas combinando una taza de agua con el jugo y la piel de un limón en un recipiente apto para microondas. Microondas por 5 minutos. Limpie bien y seque con un paño suave.
10. Si la bombilla se quema, comuníquese con el servicio al cliente para que la reemplace.
11. El microondas debe limpiarse regularmente y los depósitos de alimentos deben eliminarse. Si no se mantiene el aparato limpio, se puede deteriorar la superficie, lo que podría afectar negativamente la vida útil de la unidad y posiblemente provocar una situación peligrosa.
12. No arroje este aparato a la basura doméstica; debe ser dispuesto en el centro de disposición particular provisto por los municipios.

Cuando se utiliza por primera vez el horno de microondas con función de parrilla, puede producir un ligero humo y olor. Este es un fenómeno normal, porque el horno está hecho de una placa de acero recubierta con aceite lubricante, y el nuevo horno producirá humos y olores generados al quemar el aceite lubricante. Este fenómeno desaparecerá después de un período de uso

ELIMINACIÓN DE LOS EMBALAJES Y EL PRODUCTO.

Deseche el material de embalaje del lavavajillas correctamente. Todos los materiales de embalaje pueden ser reciclados. Las piezas de plástico están marcadas con las abreviaturas internacionales estándar: (por ejemplo, PS para poliestireno, material de relleno) Este aparato está identificado de acuerdo con la directriz europea 2012/19 / UE sobre residuos de equipos eléctricos y electrónicos -WEEE. La guía especifica el marco para una devolución y reutilización válidas en toda la UE de aparatos viejos.

¡Advertencia! El material de embalaje podría ser peligroso para los niños! Para desechar el paquete y el aparato, diríjase a un centro de reciclaje. Corte el cable de alimentación y deje el dispositivo de cierre de la puerta inutilizable. El embalaje de cartón se fabrica con papel reciclado y debe desecharse en el contenedor adecuado para su reciclaje. Al asegurarse de que este producto se elimina correctamente, ayudará a evitar posibles consecuencias negativas para el medio ambiente y la salud humana, quede otro modo podrían ser causadas por el uso inadecuado de los desechos de este producto. Para obtener información más detallada sobre el reciclaje de este producto, comuníquese con la oficina local de su ciudad y con el servicio de eliminación de desechos de su hogar.



También puede descargar el manual de nuestra página web:

<https://www.svanelectro.com/>

SVAN TRADING S.L.
C/ Ciudad de Cartagena, 20.
Paterna (46988). SPAIN.
info@svanelectro.com
960600034